

Compresor
Código de tensión : FZ

AE4460Y-FZ1C

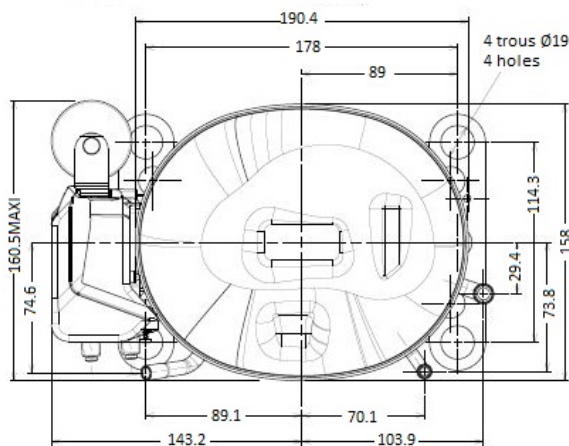
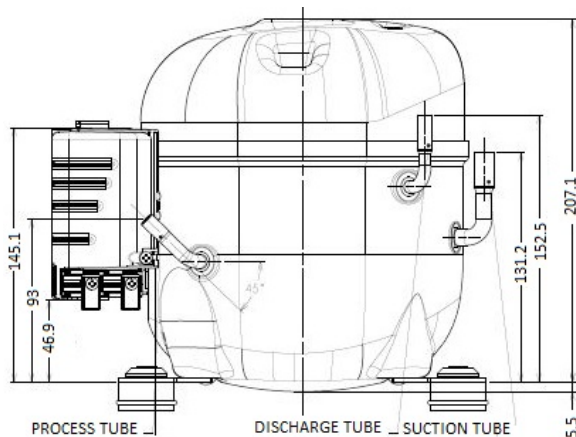
Frío Comercial Positivo (HP)

220 - 240V 1~ 50 Hz

R134a / R513A

AE4460Y-FZ1C

Condiciones	Frecuencia	Potencia frigorífica nominal		Potencia sonora ISO3745 / ISO 3743-1
		Watts	BTU/h	
EN12900_MHP / R134a	50 Hz	744	2538	60 dBA
EN12900_MHP / R513A	50 Hz	792	2700	60 dBA



* EN12900_MHP : T°Cond. 45.0°C / T°Evap. -10.0°C / T°Gases Aspirados. 20.0°C
T°Subenfriamiento. 0.0K

Homologaciones :



Cilindrada (cc)	15,09
Peso neto (kg)	11.2
Cantidad de aceite (cc)	380.0
Tipo de aceite	P.O.E
Expansión	Capilar/regulador de presión
Enfriamiento	Ventilado
Fase principal (Ohm)	4.09
Fase auxiliar (Ohm)	20.81
Intensidad	
Nominal (A)	4
De arranque (A)	18.0
Tipo de componentes eléctricos	CSIR
Protector	T89007
Temporización	6.5s - 16s / 12.50 A
Temperatura de apertura	135° C
Temperatura de cierre	52° C
Condensador de arranque	72 µF / 330 V
Relé de intensidad	RP52**
Activación	9.50A
Desactivación	8.05A
Diámetro exterior del tubo	
Ø del tubo de aspiración	9.5 (3/8")
Ø del tubo de descarga	6.35 (1/4")
Ø del tubo de carga	6.35 (1/4")



Tecumseh

AE4460Y-FZ1C	Tension FZ : 220 - 240V 1~ 50 Hz
---------------------	---

Les performances sont données dans les **conditions EN12900_MHP** :
 Condition Dew
 The performance data are in **EN12900_MHP conditions** :
 Dew Condition

Gaz aspirés : 20.0 °C
 Sous refroidissement : 0.0 K
 Return gas : 20.0 °C
 Subcooling : 0.0 K

50 Hz R134a											
											N°3107
4 T condensation	5 T évaporation	(°C)	-25	-20	-15	-10	-5	0	5	10	15
30	1 P frigorifique	(Watt)	418	554	714	901	1120	1376	1671	2010	2397
	2 P absorbée	(W)	288	322	357	392	427	460	490	518	541
	3 I absorbée	(A)	2.55	2.63	2.71	2.81	2.91	3.01	3.13	3.25	3.38
40	1 P frigorifique	(Watt)	350	480	628	798	995	1221	1482	1782	2124
	2 P absorbée	(W)	300	339	380	423	466	509	551	592	630
	3 I absorbée	(A)	2.52	2.64	2.77	2.91	3.05	3.20	3.36	3.53	3.71
50	1 P frigorifique	(Watt)		398	535	689	863	1061	1289	1549	1846
	2 P absorbée	(W)		355	402	452	504	557	610	663	715
	3 I absorbée	(A)		2.65	2.82	3.00	3.19	3.39	3.60	3.81	4.03
60	1 P frigorifique	(Watt)			437	574	726	897	1091	1313	1566
	2 P absorbée	(W)			427	483	542	605	669	734	800
	3 I absorbée	(A)			2.87	3.10	3.33	3.57	3.82	4.08	4.35

50 Hz R513A											
											N°3183
4 T condensation	5 T évaporation	(°C)	-25	-20	-15	-10	-5	0	5	10	15
30	1 P frigorifique	(Watt)	481	626	791	979	1194	1438	1716	2029	2382
	2 P absorbée	(W)	320	353	387	420	455	490	528	568	610
	3 I absorbée	(A)	2.83	2.88	2.94	3.00	3.09	3.21	3.37	3.57	3.81
40	1 P frigorifique	(Watt)	394	531	685	857	1052	1274	1524	1806	2124
	2 P absorbée	(W)	327	368	409	451	493	537	583	631	683
	3 I absorbée	(A)	2.75	2.87	2.98	3.10	3.23	3.38	3.56	3.77	4.02
50	1 P frigorifique	(Watt)		433	571	725	897	1091	1311	1559	1839
	2 P absorbée	(W)		379	428	479	530	584	639	697	759
	3 I absorbée	(A)		2.83	3.01	3.18	3.36	3.56	3.77	4.01	4.28
60	1 P frigorifique	(Watt)			459	591	737	901	1086	1297	1535
	2 P absorbée	(W)			447	507	569	632	698	767	840
	3 I absorbée	(A)			3.01	3.25	3.49	3.74	3.99	4.27	4.56

1 = cooling capacity 2 = power input 3 = current 4 = condensing temperature 5 = evaporating temperature

Nota : Tecumseh se réserve le droit de modifier les informations contenues dans ce document sans préavis.

Note : Tecumseh reserves the right to change information contained in this document without notification.

© 2021 Tecumseh Products Company
All rights reserved