

La gamma **EVS** è stata pensata per l'applicazione in armadi frigoriferi, vetrine refrigerate e piccole celle frigorifere.

In funzione della temperatura di cella si suddividono in due tipi:

- **EVS** per alte temperature (≥ -12 °C), con passo alette differenziato 3,5/7 mm e sbrinamento elettrico;
- **EVS/B** per basse temperature (≥ -25 °C), con passo alette differenziato 4,5/9 mm e sbrinamento elettrico.

Gli scambiatori ad elevata efficienza che equipaggiano l'intera serie sono realizzati con alette in alluminio dal profilo speciale e tubi di rame con rigatura interna, studiati per l'applicazione con i nuovi fluidi refrigeranti.

I motoventilatori standard impiegati possiedono le seguenti caratteristiche:

- diametro 200 mm, monofase 230V/1/50-60Hz e griglia in poliammide caricato con fibra di vetro;
- grado di protezione IP 42;
- classe di isolamento B;
- termocontatto di protezione interno;
- temperatura massima di esercizio: +40 °C.

I motoventilatori opzionali ad elevata efficienza EC impiegati possiedono le seguenti caratteristiche:

- grado di protezione IP 54;
- classe di isolamento F;

La gamme **EVS** a été étudiée pour l'application en armoires frigorifiques, vitrines réfrigérées et petites chambres froides.

En fonction de la température de la chambre, ils se divisent en deux types:

- **EVS**, pour hautes températures (≥ -12 °C), avec pas d'ailettes alterné 3,5/7 mm et dégivrage électrique ;
- **EVS/B**, pour basses températures (≥ -25 °C), avec pas d'ailettes alterné 4,5/9 mm et dégivrage électrique.

Les échangeurs à haut rendement qui équipent l'entière gamme sont réalisés avec ailettes en aluminium au profil spécial et tubes en cuivre avec rainurage interne, étudiés pour l'application avec les nouveaux fluides réfrigérants.

Les motoventilateurs standard utilisés ont les caractéristiques suivantes:

- diamètre 200 mm, monophasés 230V/1/50-60 Hz et grille en polyamide chargé de fibre de verre;
- degré de protection IP 42;
- classe d'isolation B;
- thermocontact de protection interne;
- température maximale d'exercice: +40 °C.

Les moto-ventilateurs en option à haut rendement EC utilisés ont les caractéristiques suivantes:

- degré de protection IP 54;

La gama **EVS** ha sido proyectada para aplicaciones en armarios frigoríficos, vitrinas refrigeradas y pequeñas cámaras frigoríficas.

En función de la temperatura de la cámara se subdividen en dos series:

- **EVS**, para alta temperatura (≥ -12 °C), con paso de aleta alternado 3,5/7 mm y desescarche eléctrico;
- **EVS/B**, para baja temperatura (≥ -25 °C), con paso de aleta alternado 4,5/9 mm y desescarche eléctrico.

Los intercambiadores de elevada rendimiento utilizados en toda la gama, presentan aletas de aluminio con perfil especial y tubos de cobre estriados estudiados para aplicaciones con los nuevos líquidos refrigerantes.

Los motoventiladores eléctricos estándar utilizados en la gama,

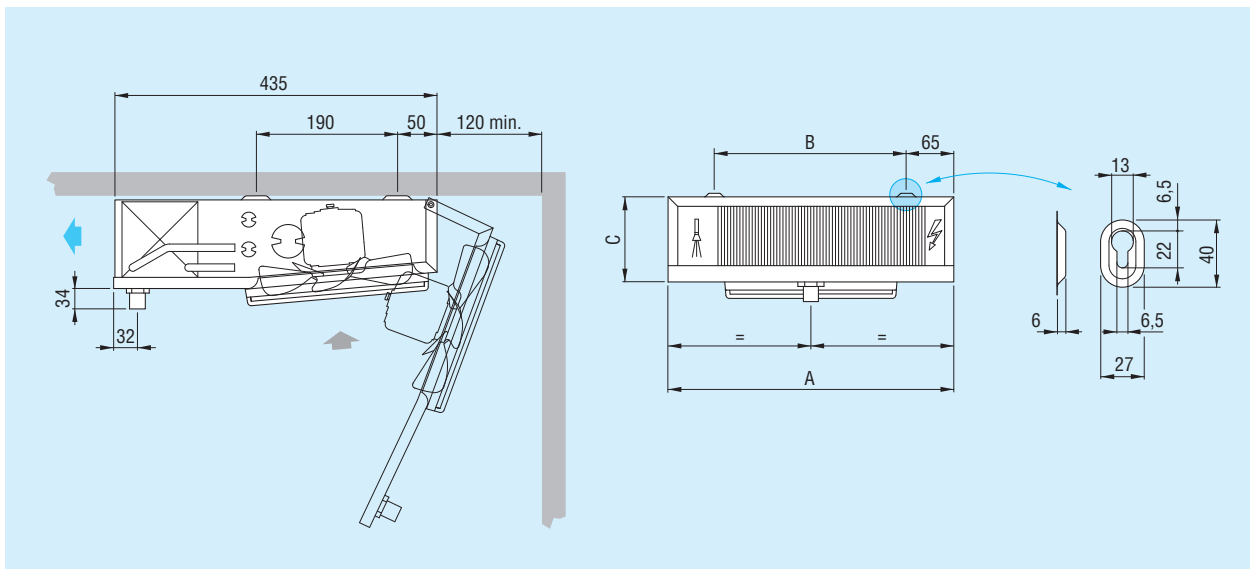
reunen las siguientes características:

- diámetro 200 mm, monofásico 230V/1/50-60 Hz y rejillas en poliamida con fibra de vidrio;
- grado de protección IP 42;
- clase de aislamiento B;
- termocontacto de protección interno;
- temperatura máxima de funcionamiento: +40 °C.

Los moto ventiladores opcionales de elevada eficiencia EC empleados reúnen las siguientes características:

- grado de protección IP 54;
- clase de aislamiento F;

Caratteristiche dimensionali - Caractéristiques dimensionnelles - Características dimensionales



Modello	Modèle	Modelo	EVS	41	61	101	131	201	271	181	291	391	521	
			EVS/B	41/B	61/B	101/B	131/B	201/B	271/B	181/B	291/B	391/B	521/B	
Dimensioni	Dimensions	Dimensiones	mm	A	411	411	611	611	611	861	1111	1111	1111	1461
				B	271	271	471	471	471	721	971	971	971	1321
				C	120	120	120	120	170	170	120	120	170	170

- protezione elettronica integrata;
- temperatura massima di esercizio: +50 °C.

Nelle versioni con sbrinamento elettrico standard ED vengono impiegate resistenze in acciaio inox con terminali vulcanizzati predisposte per il collegamento 230V/1/50-60 Hz.

Nei modelli EVS/B vengono installati lo sgocciolatoio interno e la scatola di derivazione (IP 54) per il cablaggio dei motoventilatori e delle eventuali resistenze elettriche

A richiesta i modelli possono essere forniti con scambiatori, sbrinatori e motoventilatori diversi dallo standard veditabella pag. 300.

Selezionate gli apparecchi operanti in condizioni fuori catalogo con il programma **"Scelte"**.

Per le applicazioni speciali e le informazioni aggiuntive consultate il nostro Ufficio Tecnico.

- classe d'isolation F;
- protection électronique intégrée;
- température max d'exercice: +50 °C.

Dans les versions avec dégivrage électrique standard ED, sont utilisées des résistances en acier inox avec terminaisons vulcanisées prédisposées pour le branchement 230V/1/50-60 Hz.

Les modèles EVS/B sont pourvus d'égouttoir interne et de boîte de dérivation (IP 54) pour le câblage des motoventilateurs et des éventuelles résistances électriques.

Sur demande, les modèles peuvent être fournis avec échangeurs, dégivrages et motoventilateurs différents du standard (voir table page 300).

Sélectionnez les appareils travaillant dans des conditions hors catalogue avec le programme **"Scelte"**.

Pour les applications spéciales et les informations complémentaires, consultez notre Service Technique.

- protección electrónica integrada;
- temperatura máxima de funcionamiento: +50 °C.

La versión con desescarche eléctrico ED ha sido realizada con resistencias eléctricas de acero inoxidable con terminales vulcanizados preparadas para la conexión a 230V/1/50-60 Hz.

Los modelos EVS/B son provistos de una bandeja interna de desescarche y de cajas de derivación (IP 54) para la conexión eléctrica de los motoventiladores y de las eventuales resistencias eléctricas.

Bajo pedido, los modelos pueden ser suministrados con intercambiadores, desescarche o ventiladores especiales, diferentes del estándar (ver tab. pag. 300).

Seleccionar los aparatos que trabajan en condiciones distintas del catálogo con el programa **"Scelte"**.

Para aplicaciones especiales o cualquier información se necesite, consultar con nuestro Departamento Técnico.

Caratteristiche tecniche - Caractéristiques techniques - Características técnicas

Modello	Modèle	Modelo	EVS	41	61	101	131	201	271	181	291	391	521
Capacità nominale	Capacité nominale	Capacidad nominal	kW	0,43	0,53	0,84	1,01	1,46	1,73	1,7	2,06	2,52	3,29
Portata aria	Débit d'air	Caudal de aire	m ³ /h	290	260	580	520	565	690	870	780	980	1300
Freccia aria	Flèche d'air	Flecha de aire	m	3	2,5	5	4,5	4	4	4,5	4	4	4
Superficie interna	Surface intérieure	Superficie interna	m ²	0,16	0,32	0,32	0,64	0,96	1,44	0,8	1,12	1,76	2,4
Superficie esterna	Surface extérieure	Superficie esterna	m ²	1,6	2,6	2,8	4,1	6,2	9,3	5,3	8,2	12,3	16,6

Modello	Modèle	Modelo	EVS/B	41/B	61/B	101/B	131/B	201/B	271/B	181/B	291/B	391/B	521/B
Capacità nominale	Capacité nominale	Capacidad nominal	kW	0,37	0,47	0,72	0,89	1,4	1,7	1,45	1,77	2,46	3,22
Portata aria	Débit d'air	Caudal de aire	m ³ /h	310	280	620	560	605	740	930	830	1050	1400
Freccia aria	Flèche d'air	Flecha de aire	m	3	2,5	5	4,5	4,5	4,5	4,5	4	4,5	4,5
Superficie interna	Surface intérieure	Superficie interna	m ²	0,16	0,32	0,32	0,64	0,96	1,44	0,8	1,12	1,76	2,4
Superficie esterna	Surface extérieure	Superficie esterna	m ²	1,3	1,9	2,1	3,2	4,8	7,2	4,2	6,3	9,5	12,8

Dati comuni	Données communes	Datos comunes											
Motoventilatori	Motoventilateurs	Motoventiladores	n° x Ø mm	1x200	1x200	2x200	2x200	2x200	2x200	3x200	3x200	3x200	4x200
Assorbimento motov.	Absorption motov.	Intensidad absorb. motov.	A	0,35	0,35	0,7	0,7	0,7	0,7	1,05	1,05	1,05	1,4
Potenza nominale	Puissance nominale	Capacidad nominal	W	53	53	106	106	106	106	159	159	159	212
1) Ass. motov. EC	Absorption motov. EC	Intens. absorb. motov. EC	A	0,07	0,07	0,14	0,14	0,14	0,14	0,21	0,21	0,21	0,28
1) Potenza nominale EC	Puissance nominale EC	Capacidad nominal EC	W	11	11	22	22	22	22	33	33	33	44
Capacità circuito	Capacité circuit	Capacidad circuito	dm ³	0,33	0,48	0,54	0,8	1,2	1,8	1,07	1,61	2,4	3,2
Sbrinamento elettrico	Dégivrage électrique	Desescarche eléctrico	W	480	480	650	680	680	850	1080	1200	1200	1600
Attacchi scambiatore	Raccords échangeur	Conexiones intercambiador	In	10mm	10mm	10mm	1/2SAE	1/2SAE	1/2SAE	1/2SAE	1/2SAE	1/2SAE	1/2SAE
			Out (mm)	10	10	10	10 ⁽³⁾	16	16	16	16	16	16
Attacco scarico	Goulot déchargement	Conexión desagüe	Ø (GAS)	1/2	1/2	1/2	1/2	1/2	1/2	1/2	1/2	1/2	1/2
2) Peso netto	Poids net	Peso neto	kg	4,3	4,9	7,1	7,7	10,7	13,8	11,1	12,1	17	23

Opzioni e versioni speciali - Options et versions spéciales - Opciones y versiones especiales



- Verniciatura totale scambiatore
- Peinture totale échangeur
- Pintura completa intercambiador



- Motoventilatori a commutazione elettronica (EC)
- Motoventilateurs à commutation électronique (EC)
- Motoventiladores con conmutación electrónica (EC)



- Vaschette raccolta condensa per applicazioni a parete
- Bacs récupération condensat pour applications à paroi
- Bandeja desagüe para aplicaciones a pared

Per ulteriori informazioni vedere tabella apag. 300.

Pour renseignements complémentaires, voir tab. page 300.

Para más informaciones consulten la tabla de pág. 300.

1) Opzione.

2) Il peso è riferito ai modelli con sbrinamento elettrico ED.

3) Per il modello 131/B = 16 mm

X Impiegare valvola termostatica con equalizzatore di pressione esterno.

- Tutti gli aerorefrigeratori sono selezionabili con il programma "Scelte".

1) Option.

2) Le poids fait référence aux modèles avec dégivrage électrique ED.

3) Pour le modèle 131/B = 16 mm

X Utiliser valve thermostatique avec égalisateur de pression externe.

- Tous les refroidisseurs d'air pouvant être sélectionnés avec le programme "Scelte".

1) Opción.

2) El peso hace referencia a los modelos con desescarche eléctrico ED.

3) Para el modelo 131/B = 16 mm

X Emplear válvula termostática con equilibrador de presión externo.

- Todos los aerorefrigeradores pueden ser seleccionados con el programa "Scelte".